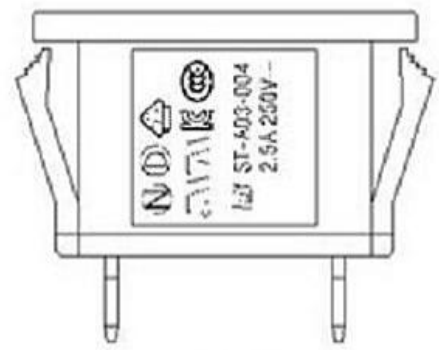
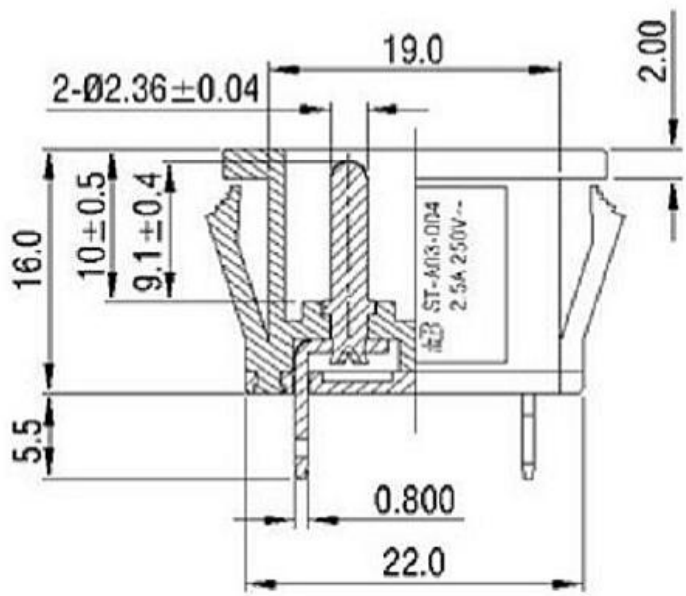
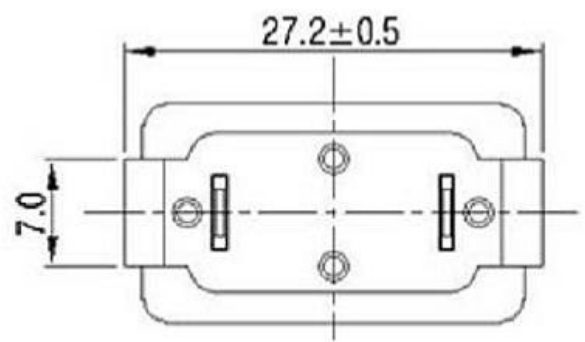


**SPEC:**  
 A. Material:  
 1. Housing: PA66  
 2. Terminal: COPPER ALLOY, TIN PLATED  
 B. Electrical Characteristics:  
 1. Rating: 2.5A 250V~(UL, CUL, VDE, CCC, NEMKO, DEMKO, KC)  
 2. Electric Strength: AC 2,000 V FOR ONE MINUTE  
 3. Insulation Resistance: 100MΩ MIN, AT 500V DC  
 C. Approvals:  
 UL, CUL, VDE, CCC, NEMKO, DEMKO, KC



**MARK**



				普通公差 COMMON TOLERANCE:	 <b>东莞市高迪电子有限公司</b>					
				UP TO 5      ±0.20						单位
				ABOVE 5 TO 30      ±0.30	绘图	林晓良	核对		型号	
				ABOVE 30      ±0.50	日期	19. 08. 12	核准		料号	
REV.	DATE	REVISION DESCRIPTION	ISSUE	ANGULAR      ±5°	日期	19. 08. 12	核准		料号	KD-AC电源插座